



Tabourets • Sièges laboratoires • Marchepieds

STOOLS • LABORATORY CHAIRS • STEPS STOOLS

TABOURETS / STOOLS

CARACTÉRISTIQUES STANDARD

Piètement aluminium poli brillant 5 branches
Hauteur variable colonne à gaz
Capacité patient : 135 kg

TABOURETS SELLE DE CHEVAL

Piètement ø 56 cm
2 commandes manuelles pour réglage hauteur et inclinaison de l'assise
Roulettes double galets ø 50 mm
Sellerie mousse formée haute densité (100 kg/m³)

TABOURETS STANDARDS

Assise ø 37 cm et piètement ø 50 cm
Sellerie forme carrée
Roulettes double galets ø 50 mm (selon modèle)

STANDARD FEATURES

5 branch brilliant polish finish aluminium base
Variable height by gas column
Patient weight capacity: 135 kg

SADDLE SEAT

Base ø 56 cm
2 hand controls for height and inclination adjustments of the seat
50 mm ø double roller castors
High density upholstery (100 kg/m³)

STANDARD STOOLS

Seat ø 37 cm and base ø 50 cm
Squared upholstery
50 mm ø double roller castors (depending on the model)

TABOURETS SELLE DE CHEVAL / SADDLE SEATS

2 réglages possibles / 2 possible adjustments

	H. min. / max. mm	
952-10	465	550
953-10	555	740
956-10	655	905



Hauteur d'assise
Seat height



Inclinaison d'assise
Seat inclination

TABOURETS STANDARDS / STANDARD STOOLS

	H. min. / max. mm		
912	355	440	Sur patins - commande manuelle • On base - hand control
913	440	630	Sur patins - commande manuelle • On base - hand control
916	560	810	Sur patins - commande manuelle • On base - hand control
922-10	385	470	Sur roulettes - commande manuelle • On castors - hand control
923-10	470	660	Sur roulettes - commande manuelle • On castors - hand control
926-10	575	825	Sur roulettes - commande manuelle • On castors - hand control
923-22	510	690	Sur roulettes - commande au pied • On castors - foot control
926-22	600	850	Sur roulettes - commande au pied • On castors - foot control

923-22



922-10

avec / with
option 928



926-10

avec accessoire 925
with accessory 925



OPTIONS* TABOURETS / STOOLS

* A demander impérativement lors de la commande, montage usine / Plant installed, must be ordered with initial order

ACCESSOIRES / ACCESSORIES TABOURETS / STOOLS



927

Repose-pieds ø 46 cm
(sauf 923-22 et 926-22)
Footrest ø 46 cm
(except 923-22 and 926-22)



928

Sellerie tendue sans couture
(incompatible avec tabouret selle
de cheval)
Stretch seamless upholstery
(incompatible with saddle seat)



925

Dossier (220 x 380 mm)
(Standard)
Backrest (220 x 380 mm)
(Standard)



955-10

Dossier (220 x 380 mm)
(Selle de cheval)
Backrest (220 x 380 mm)
(Saddle seat)

SIÈGES LABORATOIRE ET MARCHEPIEDS / LABORATORY CHAIRS AND STEPS STOOLS

CARACTÉRISTIQUES STANDARD

MARCHEPIEDS

Piètement et marche(s) en inox

SIÈGES LABORATOIRE

Piètement aluminium poli brillant 5 branches

Hauteur variable colonne à gaz

Roulettes double galets ø 50 mm (selon modèle)

Capacité patient : 135 kg

STANDARD FEATURES

STEPS STOOLS

Frame and step(s) in stainless steel

LABORATORY CHAIRS

5 branch brilliant polish finish aluminium base

Variable height by gas column

50 mm ø double roller castors (depending on the model)

Patient weight capacity: 135 kg

MARCHEPIEDS / STEPS STOOLS

900-10 2 marches 35 x 20 cm • 2 steps 35 x 20 cm

901-10 1 marche 35 x 25 cm • 1 step 35 x 25 cm



901-10
Hauteur marche
Step height : 21 cm

900-10

SIÈGES LABORATOIRE / LABORATORY CHAIRS

H. min. / max. mm

73	470	660	Sur patins • On base
76	570	820	Sur patins • On base
83	500	690	Sur roulettes • On castors
86	600	850	Sur roulettes • On castors

86



OPTIONS* SIÈGES LABORATOIRE LABORATORY CHAIRS

* A demander impérativement lors de la commande, montage usine / Plant installed, must be ordered with initial order



927

Repose-pieds ø 46 cm
Footrest ø 46 cm



1107

5 roulettes double galets
antistatiques ø 50 mm avec
bandage souple
5 twin antistatic nylon castors
ø 50 mm

4 réglages possibles / 4 possible adjustments



Hauteur d'assise
Seat height



Inclinaison du dossier
Backrest inclination



Profondeur du dossier
Backrest depth

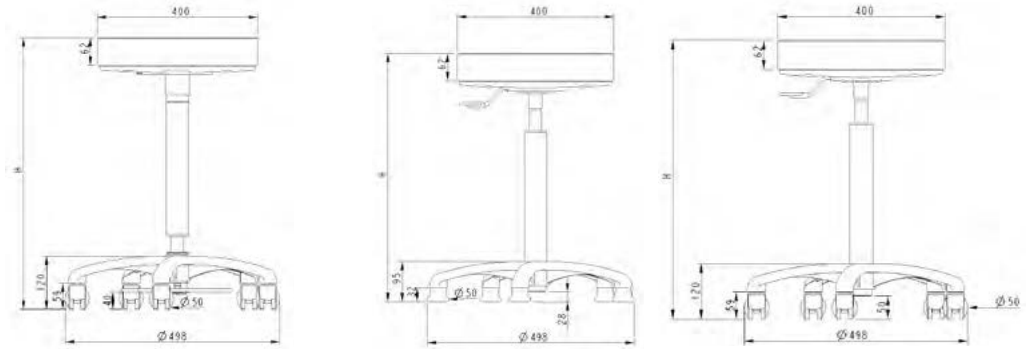


Hauteur du dossier
Backrest height

Tabourets / Stools

Modèles avec commande au pied
Foot control models

Modèles avec commande manuelle
Hand control models

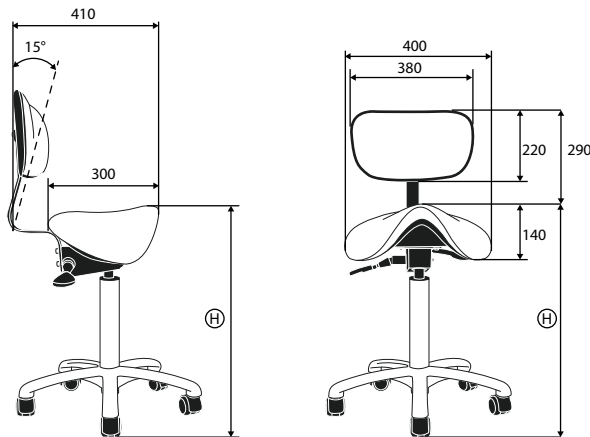


CHOIX DE SELLERIES NON-FEU
M1 ANTIBACTÉRIEN
CHOICE OF M1 ANTIBACTERIAL
FIRE-RETARDANT UPHOLSTERY

GAMME CLASSIQUE • CLASSIC RANGE

- CA - TOMATE
CA - TOMATO
- CB - FUCHSIA
CB - FUCHSIA
- CC - PRUNE
CC - PLUM
- CD - CITRON
CD - LEMON
- CE - PAON
CE - PEACOCK
- CF - SAPHIR
CF - SAPHYR
- CG - BLEU MINUIT
CG - MIDNIGHT BLUE
- CH - GLACIER
CH - GLACIER
- CI - OBSCURE
CI - DARK
- 57 - ANTISTATIQUE
57 - ANTISTATIC
- CJ - GRIS
CJ - GREY
- CK - PLATINE
CK - PLATINUM

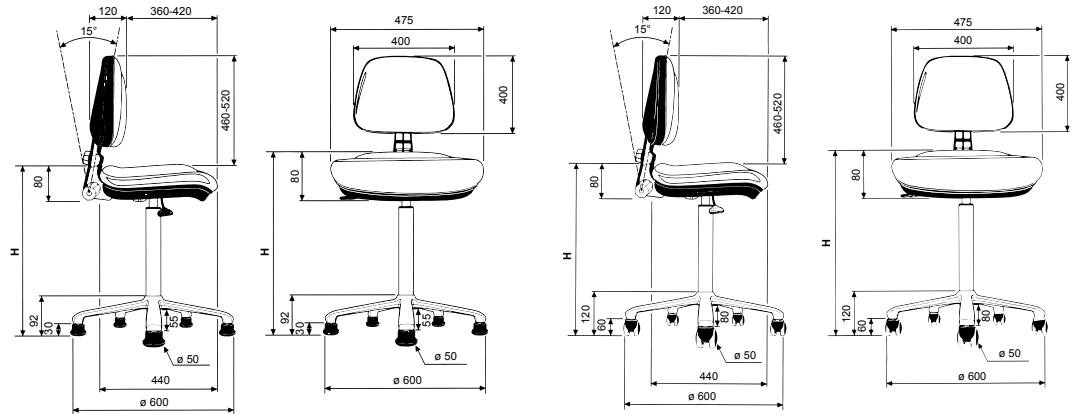
Tabourets selle de cheval / Saddle seats



Sièges laboratoire / Laboratory chairs

Modèles sur patins / Models on base

Modèles sur roulettes / Models on castors



FE-18/24

GAMME ÉLÉGANCE* • ELEGANT RANGE*

- EA - VERT PROFOND
EA - DEEP GREEN
- EB - VÉGÉTAL
EB - VEGETAL
- EC - ORAGE
EC - STORM
- ED - BLEU ARGENTÉ
ED - SILVER BLUE
- EE - PAPRIKA
EE - PAPRIKA
- EF - CRÉPUSCULE
EF - TWILIGHT
- EG - CAMEL
EG - CAMEL
- EH - LIÈGE
EH - CORK

* La gamme Élégance est soumise
à l'application d'un supplément tarifaire.
Merci de vous référer à la grille tarifaire.

* The Elegance range is subject
to the application of a price supplement.
Please refer to the price list.



22, rue de Saint-Denis-de-Gastines - 53500 Ernée, France
+33 (0)2 43 05 17 76

PROMOTAL.COM