



swifi®

CHAISE DE TRANSFERT
TRANSFER CHAIR





CONFORT

- > Panier à vêtement intégré
- > Porte document intégré
- > Poignée de poussée toute largeur
- > Roues arrière ø 300 mm
- > Accessoires nombreux



ACCESSIBILITÉ

- > Appui-bras relevables
- > Assise ouverte sur les côtés
- > Repose-pieds escamotable par commande bilatérale au pied
- > Existe en 2 largeurs (47 et 60 cm)



SÉCURITÉ

- > Capacité 200 kg
- > Roues arrière avec freinage centralisé
- > Pare chocs annulaires à l'avant



HYGIÈNE

- > Sellerie assise et dossier sans couture
- > Chassis métallique monobloc

COMFORT

- > Built-in clothes basket
- > Patient file holder
- > Push bar full width
- > Rear casters ø 300 mm
- > Various accessories

ACCESSIBILITY

- > Lifiable armrests
- > Open -sided seat
- > Retractable foot rest with bilateral control
- > Exists in 2 widths (47 and 60 cm)

SAFETY

- > 200 kg patient weight capacity
- > Rear casters diameter 300 mm with centralised brake
- > Front shock absorbers

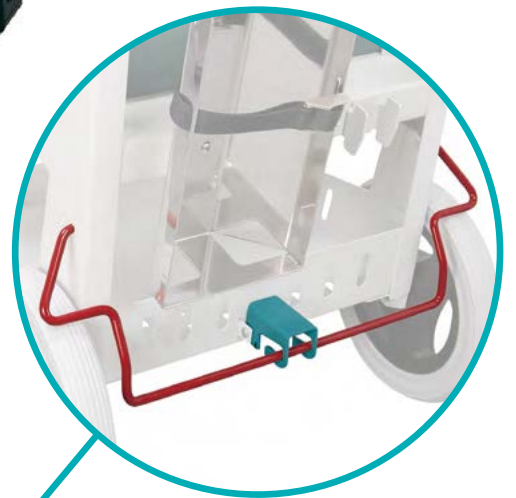
HYGIENE

- > Seamless seat- and back rests
- > Mono block steel frame

Capacité
Capacity



200 kg



CARACTÉRISTIQUES STANDARD

Largeurs sellerie 47 ou 60 cm
 Structure en tôle d'acier électrozingué avec finition époxy blanc
 Poignée de poussée finition époxy
 Assise et dossier avec revêtement non feu M1, sans couture
 Support dossier patient
 Panier à vêtements
 Appui bras relevables avec butée
 Repose pied escamotable par commande bilatérale
 Pare-chocs annulaires avant
 Roues arrières ø 300 mm avec freinage centralisé
 Roues avant ø 100 mm – roulements à billes
 Hauteur d'assise de 58 cm
 Capacité de charge : 200 kg (testé en statique à 600 kg)

STANDARD FEATURES

Upholstery widths 47 or 60 cm
 Electrogalvanized steel frame structure with white epoxy finish
 Epoxy finished push bar
 Backrest and seat in class M1 flame retardant seamless covering
 Patient file holder
 Clothes basket
 Adjustable arm rests with stopper
 Retractable footrest with bilateral control
 Front shock absorbers
 Rear castors ø 300 mm with centralized brakes
 Front castors ø 100 mm – ball bearing
 58 cm seat height
 Patient weight capacity: 200 kg (tested at a static weight of 600 kg)

30130-02 Largeur 47 cm • Width 47 cm

30130-02L Largeur 60 cm • Width 60 cm

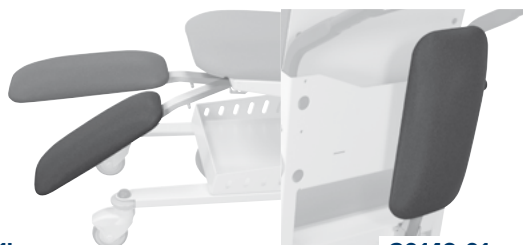


ACCESSOIRES / ACCESSORIES



30149-01L

Repose jambe avec ancrage
 Legrest with fitting
 (pour/for 30130-02L)



30149-01

Repose jambe avec ancrage
 Legrest with fixings
 (pour/for 30130-02)



30141-01

Appui-tête
 Head rest



30140-01

Support poche urine
 Urine bag support



30142-01 + 30148-20

Tablette support
 Support tray



30148-01 + 30148-20

Tige porte sérum 2 crochets
 2 hook IV pole



2985-01 + 30148-20

Tige porte sérum
 autobloquant 2 crochets
 2 hook auto-locking IV pole



30148-10

Swing IV®
 Tige porte sérum rotative
 Rotating IV pole



30143-01

Ceinture de maintien
 Safety belt



30145-02

Support bouteille oxygène
 Oxygen bottle holder
 (ø maxi 160 x h 620)



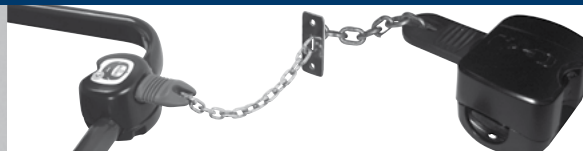
SP-SWIFI

Plaques d'identification (x 2)
 Lettering (x 2)



30148-20

Etau ø 16mm
 Clamp ø 16 mm

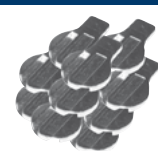


30147-01

Consigneur à monnaie (1 €)
 avec fixation murale
 Coin holder with wall fixings (1 €)

30147-10

Consigneur spécial avec
 10 jetons avec fixation murale
 Special chair lock with
 10 tokens with wall fixings



30147-20

Jeu de 10 jetons
 Set of 10 tokens
 (pour/for 30147-10)

30130-02

POIDS NET • NET WEIGHT : 37 KG

POIDS BRUT • GROSS WEIGHT : 42 KG
(+ PALETTE/PALLET = + 15 KG)

VOLUME COLIS • PACKAGE VOLUME : 0,90 M³
(+ PALETTE/PALLET = 1 M³)

30130-02L

POIDS NET • NET WEIGHT : 44 KG

POIDS BRUT • GROSS WEIGHT : 50 KG
(+ PALETTE/PALLET = + 15 KG)

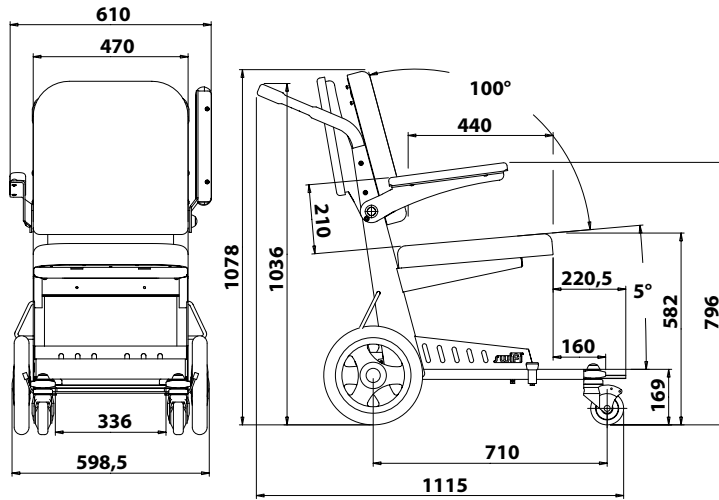
VOLUME COLIS • PACKAGE VOLUME : 1,22 M³
(+ PALETTE/PALLET = 1,350 M³)

CHOIX DE SELLERIES NON-FEU M1 ANTIBACTÉRIEN CHOICE OF M1 ANTIBACTERIAL FIRE-RETARDANT UPHOLSTERY

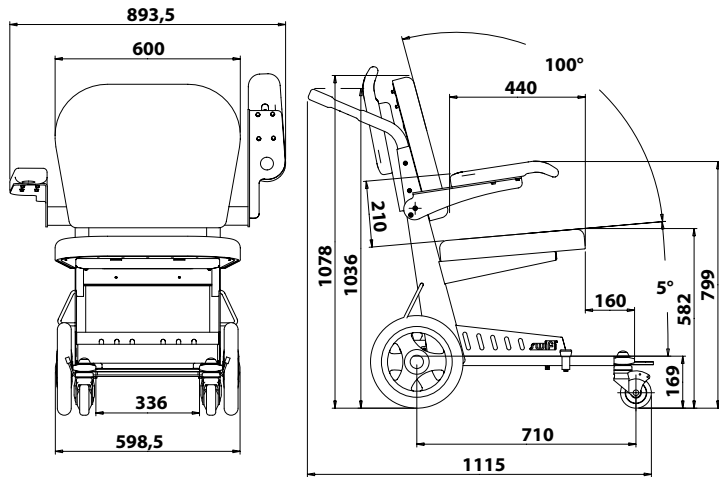
GAMME CLASSIQUE • CLASSIC RANGE

- CA - TOMATE
CA - TOMATO
- CB - FUCHSIA
CB - FUCHSIA
- CC - PRUNE
CC - PLUM
- CD - CITRON
CD - LEMON
- CE - PAON
CE - PEACOCK
- CF - SAPHIR
CF - SAPHYR
- CG - BLEU MINUIT
CG - MIDNIGHT BLUE
- CH - GLACIER
CH - GLACIER
- CI - OBSCURE
CI - DARK
- 57 - ANTISTATIQUE
57 - ANTISTATIC
- CJ - GRIS
CJ - GREY
- CK - PLATINE
CK - PLATINUM

30130-02

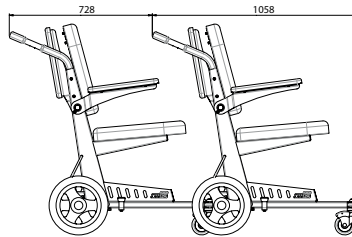


30130-02L



GAMME ÉLÉGANCE* • ELEGANT RANGE*

- EA - VERT PROFOND
EA - DEEP GREEN
- EB - VÉGÉTAL
EB - VEGETAL
- EC - ORAGE
EC - STORM
- ED - BLEU ARGENTÉ
ED - SILVER BLUE
- EE - PAPRIKA
EE - PAPRIKA
- EF - CRÉPUSCULE
EF - TWILIGHT
- EG - CAMEL
EG - CAMEL
- EH - LIÈGE
EH - CORK



FE-13/22

* La gamme Élégance est soumise à l'application d'un supplément tarifaire. Merci de vous référer à la grille tarifaire.

* The Elegance range is subject to the application of a price supplement. Please refer to the price list.



22, rue de Saint-Denis-de-Gastines - 53500 Ernée, France
+33 (0)2 43 05 17 76

PROMOTAL.COM